

METALLIC THERMO-ACOUSTIC HOUSING MODULES

2.40 m High (NR-18)

MÓDULOS METÁLICOS MULTIFAMILIARES TERMO ACÚSTICOS

Altura de 2,40 m (NR-18)

Constructive processes with no accumulation of wastes and 100% reusable.



Procesos constructivos sin acumulación de residuos y 100% reutilizables.

Sale and rental

Venta y alquiler



METALLIC THERMO-ACOUSTIC HOUSING MODULES

MÓDULOS METÁLICOS MULTIFAMILIARES TERMO ACÚSTICOS



www.eurobras.com.br

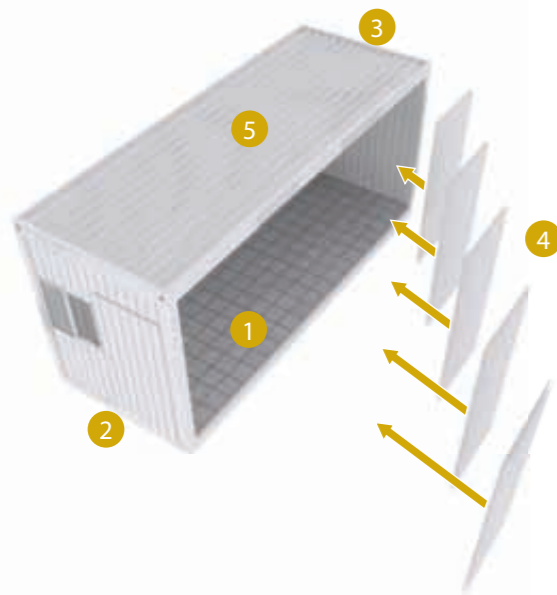


Overlapping Metallic Thermo-Acoustic Housing Modules

Módulos Metálicos Multifamiliares Termo Acústicos Solapados

The Metallic Thermo-Acoustic Housing Modules have panels that block noises, provide greater thermal comfort and for this reason they improve quality of life. They are ideal for construction sites, accommodations, offices, dining areas, among other functional environments.

Los Módulos Metálicos Multifamiliares Termo Acústicos poseen paneles que impiden los ruidos, proporcionan mayor comodidad térmica y por este motivo mejoran la calidad de vida. Son ideales para canteros de obras, alojamientos, oficinas, refectorio, entre otros entornos funcionales.



- 1. feet/floor/chassis
 - 2. front
 - 3. back
 - 4. sides
 - 5. ceiling
- 1. pies/suelo/chasis
 - 2. delantera
 - 3. fondo
 - 4. laterales
 - 5. techo

Mounting system

The Metallic Thermo-Acoustic Housing Modules have a special system that permits immediate mounting and dismantling of the floor, walls and covering. This system also allows the modules to be coupled and overlapped.

Step by step:

After ground leveling and compression, the mounting work is done with the help of the Munk truck. In the following sequence:

1. setting of the feet on the chassis
2. setting of the front wall (composed of two plates plus a window and a door)
3. setting of the back wall on the chassis (composed of two plates with a window and an air tray)
4. setting of the lateral walls (composed of five plates)
5. setting of the ceiling on the module's walls to conclude the mounting.

Sistema de montaje

Los Módulos Metálicos Multifamiliares Termo Acústicos poseen un sistema especial que hace posible el montaje y desmontaje inmediatos del suelo, de las paredes y de la cobertura. Este sistema también permite que se acoplen y se solapen los módulos.

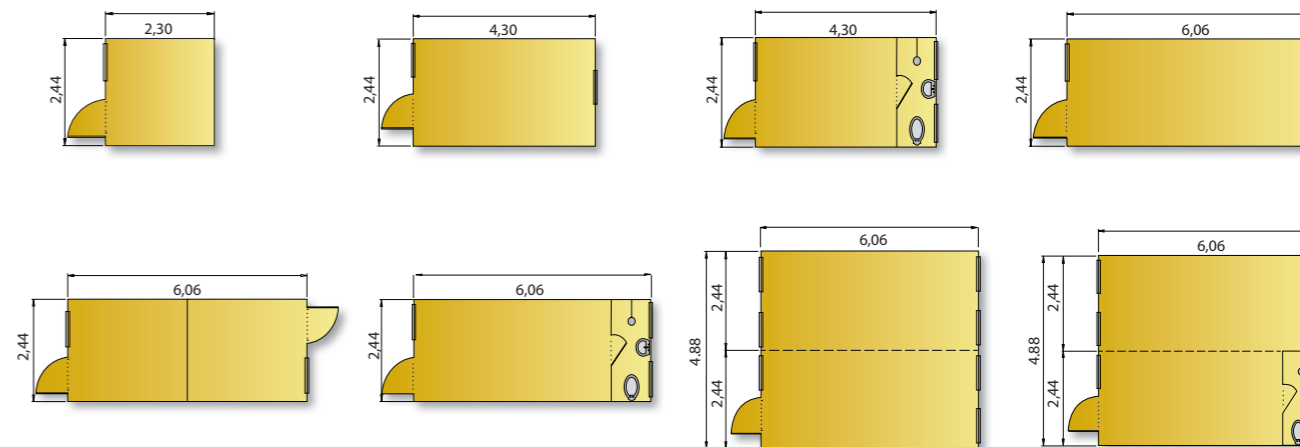
Paso-a-paso:

Tras el nivelado y la compresión del suelo, se realiza el trabajo de montaje con la ayuda del camión Munk. En la siguiente secuencia:

1. fijación de los pies en el chasis
2. fijación de la pared delantera (compuesta por dos placas más una ventana y una puerta)
3. fijación de la pared del fondo en el chasis (compuesta por dos placas más una ventana y una bandeja de aire)
4. fijación de las paredes laterales (compuesta por cinco placas)
5. fijación del techo en las paredes del módulo para concluir el montaje.

Available measurements

The modules are manufactured in different measurements:



Medidas disponibles

Los módulos son fabricados en diversas medidas:

Transport

- Truck: Dismounted modules in packs of five units or one already mounted unit.
- Trailer: Dismounted modules in packs of ten units or two already mounted units.
- Maritime: 15 dismounted units in a 40 Ft Hc container.

Transporte

- Camión: módulos desmontados en embalajes de cinco unidades o una unidad ya montada.
- Remolque: módulos desmontados en embalajes de diez unidades o dos unidades ya montadas.
- Marítimo: 15 unidades desmontadas en un contenedor de 40 Ft Hc.



Dismounted transport



Mounted transport

Thermo-acoustic differential

The panels provide thermal comfort by making the internal temperature significantly more enjoyable and acoustic comfort by decreasing the intensity of the external noise, making the environment comfortable and with quality of life.

Diferencial termo acústico

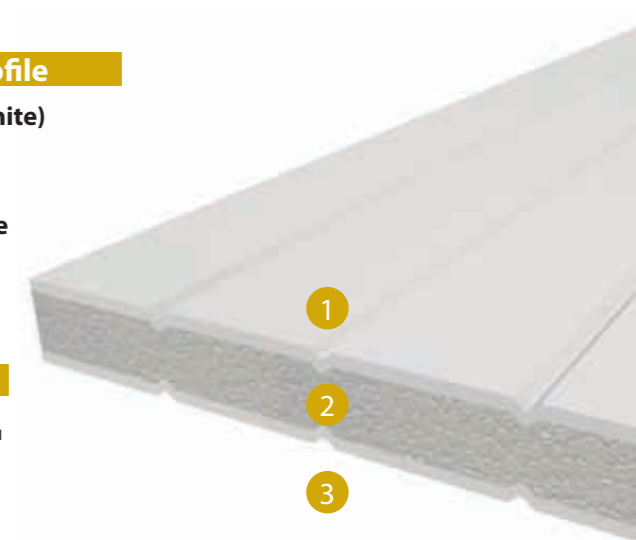
Los paneles proporcionan comodidad térmica por amenizar de manera significativa la temperatura interna, y acústica por disminuir la intensidad del ruido externo, haciendo el entorno confortable y con calidad de vida.

Thermo-acoustic profile

- 1 and 3 pre-painted (white) steel sheets** or in other customizable colors.
- 2: expanded polystyrene (EPS) lining** For thermal and acoustic insulation.

Perfil termo acústico

- 1 y 3: chapas en acero previamente pintado (blanco)** u otros colores personalizables.
- 2: forro de poliestireno expandido (EPS)** Para aislamiento térmico y acústico.



DESCRIPCIÓN TÉCNICO

TECHNICAL DESCRIPTION

	Pies del Módulo De acero cincado, grado B, con espesor de 2,66 mm.	Chasis de acero galvanizado Perfil de chapa pliegada en el espesor de 2,66 mm y traviesaños en acero.	Paredes y techo Perfiles pliegados en chapas de acero cincado, grado B en el espesor de 1,90 mm.	Piso Piso en compensado naval o similar, 12 mm de espesor. Anti hongos y plagas.	Instalación eléctrica Interruptor conjugado con enchufe de hasta 10 A.	Iluminación fluorescente Reactores con cuatro puntos para lámparas fluorescentes de 40V (lámparas no incluidas).	Pintura de puerta y paredes Con tinta PU (poliuretano) en el color blanco por dentro y por fuera del módulo.	Recubrimiento de suelo Monta en vinilo (Paviflex) o placas de goma antideslizante (plurigoma).	Acondicionador de aire Instalación eléctrica de hasta 18.000 BTUs en las dimensiones de 69 cm x 44 cm.	Ventanal de aluminio* Modelo con hoja fija y móvil y/o bandera articulada.	Puerta Fabricados del mismo proceso de los paneles de las paredes, con dimensiones de 0,80 x 2,10 m y cerradura.	Paneles y techo termo acústicos De 50 mm en las paredes y techo (EPS)**.	Columna de canto Perfiles pliegados de chapa de acero galvanizado, preñidos al techo para sustentarlo en el momento de su izado.
Module's Feet Zinc-plated steel grade B, with thickness of 2,66 mm.	Galvanized steel chassis Folded sheet structure with a thickness of 2,66 mm and steel crossbeams.	Walls and ceiling Folded zinc-plated sheet structures, grade B, with the thickness of 1,90 mm.	Floor Maine plywood floor or similar, thickness of 12 mm. Anti fungi and plagues.	Electrical installation Conjugated switch with outlet of up to 10 A.	Flourescent lighting Reactors with four points for 40V fluorescent lamps (lamps not included).	Painting of door and walls With white PU (polyurethane) paint inside and outside of the module.	Floor coating Vinyl blankets (Paviflex) or rubber plates (plurigoma).	Air conditioning Electrical installation of up to 18,000 BTUs in the dimensions of 69 cm x 44 cm.	Large aluminum window* Model with fixed and mobile sheet and/or bendable flag.	Door Manufactured in the same process as the wall panels, with dimensions of 0,80 x 2,10 m and with lock.	Thermo-acoustic panels and ceiling Of 50 mm in the walls and ceiling (EPS)**.	Corner column Folded galvanized steel sheet structures, fastened to the ceiling to sustain it during hoisting.	
Level 4 Nivel 4	✓	✓	✓	✓	✓	✓	✓	✓	✓	✓	✓	✓	

* The module has large aluminum windows in the measurements of 1 m x 1 m.
**EPS (pre-painted sheet + Styrofoam® [polystyrene] + pre-painted sheet)

* El módulo posee ventanales de aluminio en las medidas de 1 m x 1 m.
**EPS (chapa previamente pintada + Isopor® [poliestireno]+ chapa previamente pintada)

More information.
www.eurobras.com.br
Or contact our technical department

Más informaciones.
www.eurobras.com.br
O póngase en contacto con nuestro departamento técnico

Basic needs

Leveled and compressed ground and with unobstructed access for arrival of the truck close to the mounting site.

Application

The modules are applied in diverse situations and meet the needs of various sectors. With standardized and personalized measurements.

Necesidades básicas

Suelo nivelado, compactado y con acceso desobstruido para la llegada del camión cerca del lugar de montaje.

Aplicación

Los módulos se aplican en diversas situaciones y atienden a las necesidades de varios sectores. Con medidas estandarizadas y personalizadas.



Office
Oficina



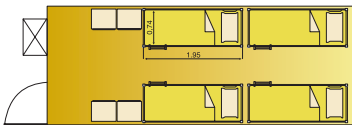
Accommodation
Alojamiento



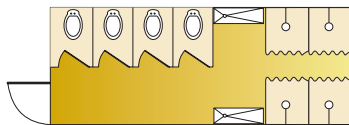
Suite
Suite



Toilet
Sanitario

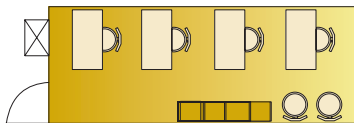


Accommodation
Alojamiento

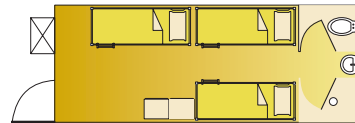


Toilet
Sanitario

Office
Oficina



Suite
Suite



Eurobras Construções Metálicas Moduladas Ltda.
R. Vereador José Nanci, 405
Parque Jaçatuba - Santo André - SP - Brasil - CEP 09290-055
☎ +55(11) 2198.2066 - Fax: +55(11) 2198.2050
eurobras@eurobras.com.br
www.eurobras.com.br

